

# VGA8000 系列法兰座阀



# VGA8000 系列法兰座阀



VGA82xx 系列两通法兰座阀



VGA88/89xx系列三通法兰座阀

## 特性

- 1: 口径从DN15到DN250全系列
- 2: Kvs流量值从 0.63到700 m<sup>3</sup>/h不等
- 3: 阀体采用高品质球墨铸铁QT450-10
- 4: 采用标准法兰连接ISO7005-2
- 5: 配合VAP-B, VAF系列执行器, 可以提供不同的关端压力, 满足各种应用

## 技术参数

额定压力	PN16
法兰连接	ISO7005-2
介质	水, 乙二醇溶液(浓度低于50%), 低压蒸汽(小于100kPa)
温度范围	-25~150℃
阀门特性	DN25~80 全行程等百分比
	DN15~20, DN100~250 在0~40%开度等百分比, 40~100%开度近似等百分比
	三通阀的旁通回路, 均为线性
泄漏率	0.01%的 Kvs
可调比	>50:1

注: 如果介质温度低于2摄氏度, 需要订购阀杆加热附件。DN15-DN65采用VGA-H1, DN80-DN250采用VGA-H2。



## 材料

阀体	球墨铸铁QT450-10
阀芯	不锈钢
阀杆	不锈钢
密封结构	V型密封圈+不锈钢弹簧自补偿
阀杆密封	聚四氟乙烯 PTFE

## 型号清单

尺寸	两通	三通混流	三通分流	行程 (mm)	Kvs (m <sup>3</sup> /h) 控制端	Kvs (m <sup>3</sup> /h) 旁通端 (仅对三通阀)
DN15	VGA8201AC	VGA8803AC	VGA8903AC	20	0.63	0.4
	VGA8201AD	VGA8803AD	VGA8903AD	20	1	0.63
	VGA8201AE	VGA8803AE	VGA8903AE	20	1.6	1
	VGA8201AF	VGA8803AF	VGA8903AF	20	2.5	1.6
	VGA8201AG	VGA8803AG	VGA8903AG	20	4	2.5
DN20	VGA8201BL	VGA8803BL	VGA8903BL	20	6.3	4
DN25	VGA8201CN	VGA8803CN	VGA8903CN	20	10	6.3
DN32	VGA8201DP	VGA8803DP	VGA8903DP	20	16	10
DN40	VGA8201ER	VGA8803ER	VGA8903ER	20	25	16
DN50	VGA8201FS	VGA8803FS	VGA8903FS	20	40	25
DN65	VGA8201GT	VGA8803GT	VGA8903GT	20	63	40
DN80	VGA8201HU	VGA8803HU	VGA8903HU	30	100	63
DN100	VGA8201JV	VGA8803JV	VGA8903JV	40	160	100
DN125	VGA8201NW	VGA8803NW	VGA8903NW	40	250	160
DN150	VGA8201PX	VGA8803PX	VGA8903PX	40	350	220
DN200	VGA8201RY	VGA8803RY	VGA8903RY	40	520	330
DN250	VGA8201SZ	VGA8803SZ	VGA8903SZ	40	700	475

## △P with Actuator

VGA8200 DN15-DN250 两通法兰座阀			非弹簧复位								
			VAx500		VAx1000		VAx1800		VAx3000		
											
			开关, 浮点 24V 0 (2) to 10 VDC 0 (4) to 20 mA	开关, 浮点 220V	开关, 浮点 24V 0 (2) to 10 VDC 0 (4) to 20 mA	开关, 浮点 220V	开关, 浮点 24V 0 (2) to 10 VDC 0 (4) to 20 mA	开关, 浮点 220V	开关, 浮点 24V 0 (2) to 10 VDC 0 (4) to 20 mA	开关, 浮点 220V	开关, 浮点 24V 0 (2) to 10 VDC 0 (4) to 20 mA
辅助开关											
电压输出							■		■	■	■
位置反馈											
0(2)-10 VDC, 0(4)-20 mA				■		■		■		■	
电源电压											
220 VAC +/-15% 50/60 Hz					■		■		■		■
24 VAC +/-15% 50/60 Hz			■	■		■	■		■	■	
电气接线											
接线排			■	■	■	■	■	■	■	■	■
配件											
手动开关			■	■	■	■	■	■	■	■	■
DN	Kvs	两通	关端压力 (kPa)								
DN15	0.63	VGA8201AC	<b>1600</b>	1600	1600	1600					
DN15	1	VGA8201AD	<b>1600</b>	1600	1600	1600					
DN15	1.6	VGA8201AE	<b>1600</b>	1600	1600	1600					
DN15	2.5	VGA8201AF	<b>1600</b>	1600	1600	1600					
DN15	4	VGA8201AG	<b>1600</b>	1600	1600	1600					
DN20	6.3	VGA8201BL	<b>1100</b>	1600	1600	1600					
DN25	10	VGA8201CN	<b>700</b>	800	1600	1600					
DN32	16	VGA8201DP	<b>400</b>	600	1600	1600					
DN40	25	VGA8201ER	<b>250</b>	<b>450</b>	1600	1600					
DN50	40	VGA8201FS		<b>300</b>	600	1600		800			
DN65	63	VGA8201GT			<b>450</b>	1600		600			
DN80	100	VGA8201HU			<b>300</b>	1600		450			
DN100	160	VGA8201JV			<b>1600</b>	1600		1600			
DN125	250	VGA8201NW			<b>1600</b>	1600		1600			
DN150	350	VGA8201PX			<b>1600</b>	1600		1600			
DN200	520	VGA8201RY				1600		<b>1600</b>			
DN250	700	VGA8201SZ						<b>1600</b>			
连接件			不需要								
VAF500-24-B											
VAP500-24-B											
VAF500-220-B											
VAF1000-24-B											
VAP1000-24-B											
VAF1000-220-B											
VAF1800-24-B											
VAP1800-24-B											
VAF1800-220-B											
VAF3000-24-B											
VAP3000-24-B											
VAF3000-220-B											

黑体标注为常用的关端压力组合

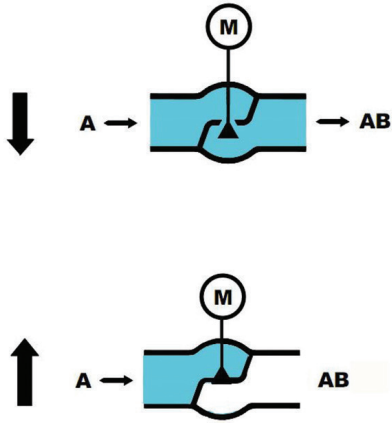


VGA8800-VGA8900 三通法兰座阀				非弹簧复位											
				VAx500		VAx1000		VAx1800		VAx3000					
															
				开关, 浮点 24V 0 (2) to 10 VDC 0 (4) to 20 mA	开关, 浮点 220V	开关, 浮点 24V 0 (2) to 10 VDC 0 (4) to 20 mA	开关, 浮点 220V	开关, 浮点 24V 0 (2) to 10 VDC 0 (4) to 20 mA	开关, 浮点 220V	开关, 浮点 24V 0 (2) to 10 VDC 0 (4) to 20 mA	开关, 浮点 220V	开关, 浮点 24V 0 (2) to 10 VDC 0 (4) to 20 mA	开关, 浮点 220V		
辅助开关															
电压输出								■	■	■	■				
位置反馈															
0(2)-10 VDC, 0(4)-20 mA				■		■			■		■				
电源电压															
220 VAC +/-15% 50/60 Hz					■		■		■		■				
24 VAC +/-15% 50/60 Hz				■		■	■		■	■					
电气接线															
接线排				■	■	■	■	■	■	■	■				
配件															
手动开关				■	■	■	■	■	■	■	■				
DN	Kvs	三通混流	三通分流	关端压力 (kPa)											
DN15	0.63	VGA8803AC	VGA8903AC	<b>800</b>	1100	1600									
DN15	1	VGA8803AD	VGA8903AD	<b>800</b>	1100	1600									
DN15	1.6	VGA8803AE	VGA8903AE	<b>800</b>	1100	1600									
DN15	2.5	VGA8803AF	VGA8903AF	<b>800</b>	1100	1600									
DN15	4	VGA8803AG	VGA8903AG	<b>800</b>	1100	1600									
DN20	6.3	VGA8803BL	VGA8903BL	<b>800</b>	1100	1600									
DN25	10	VGA8803CN	VGA8903CN	<b>800</b>	1100	1600									
DN32	16	VGA8803DP	VGA8903DP	<b>800</b>	1100	1600									
DN40	25	VGA8803ER	VGA8903ER	<b>800</b>	1100	1600									
DN50	40	VGA8803FS	VGA8903FS		<b>300</b>	600	800								
DN65	63	VGA8803GT	VGA8903GT			<b>450</b>	600								
DN80	100	VGA8803HU	VGA8903HU			<b>270</b>	450								
DN100	160	VGA8803JV	VGA8903JV				<b>200</b>								
DN125	250	VGA8803NW	VGA8903NW				<b>150</b>								
DN150	350	VGA8803PX	VGA8903PX				<b>100</b>								
DN200	520	VGA8803RY	VGA8903RY				<b>80</b>								
DN250	700	VGA8803SZ	VGA8903SZ				<b>50</b>								
Linkage				None											
				VAF500-24-B	VAF500-24-B	VAF500-220-B	VAF1000-24-B	VAF1000-24-B	VAF1000-220-B	VAF1800-24-B	VAF1800-24-B	VAF1800-220-B	VAF300-24-B	VAF3000-24-B	VAF3000-220-B

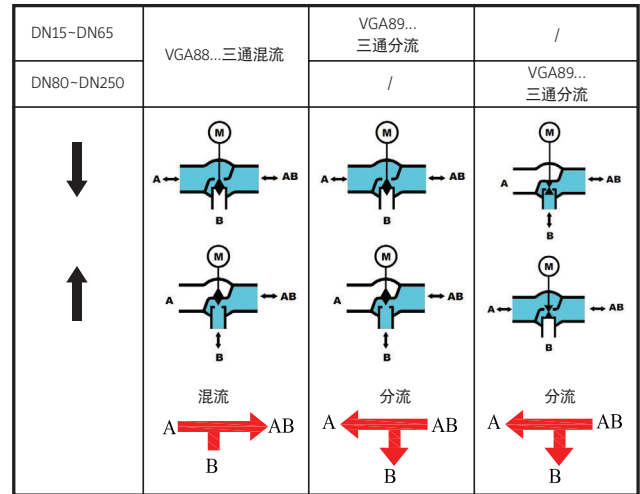
黑体标注为常用的关端压力组合

## 机械设计

VGA82xx三通阀:



VGA88xx/89xx三通阀:

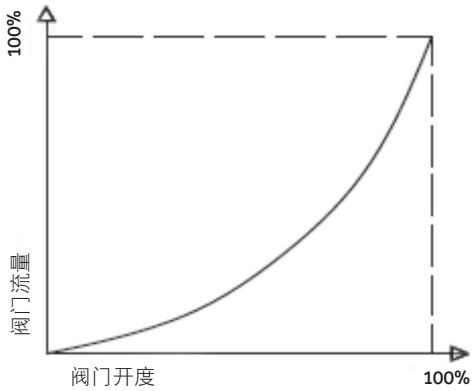


## 流量特性

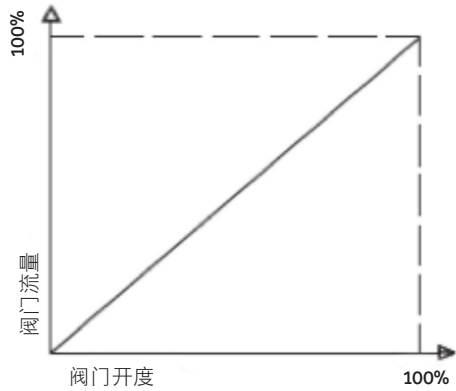
A - AB: DN25~DN80, 等百分比

DN15~20, DN100~250, 0-40%开度等百分比,

40-100%开度近似等百分比



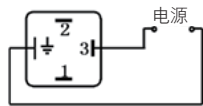
B - AB: 线性



## 附件 (阀杆加热器)



VGA-H1/H2 阀杆加热器



接线图

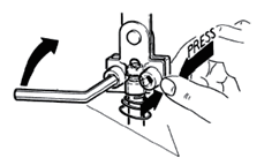
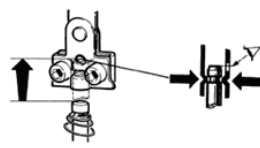
型号	行程	电压	功率	加热温度
VGA-H1	20mm	24VAC/DC	15w	80-120 C
VGA-H2	30mm/40mm	24VAC/DC	15w	80-120 C



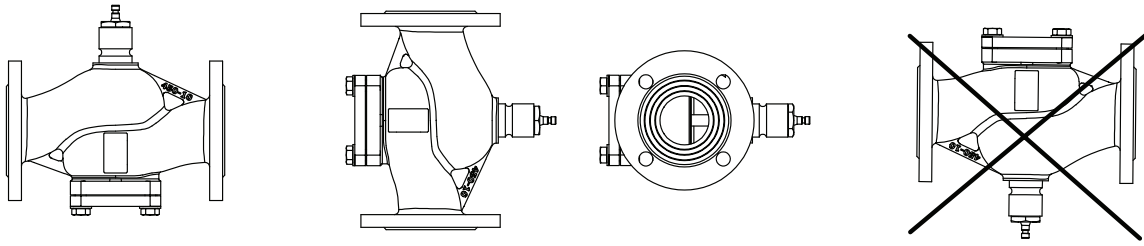
将连接器插头固定在驱动器底板上, 如图所示



注: 电加热印有“24V 15W”丝印面向下



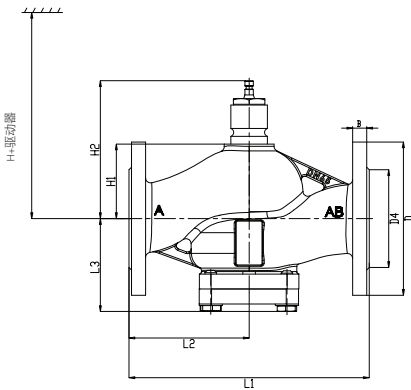
## 安装



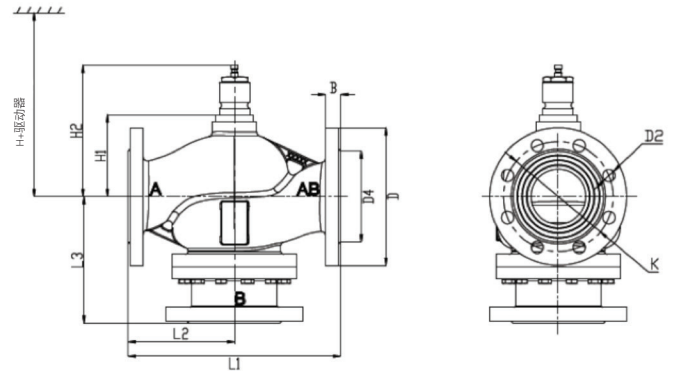
- 阀门安装需由专业人员严格按照安装指导以及当地法规进行，江森自控对于在安装调试和操作阀门时，未按照安装指导或者标准操作（即使未在此处详细描述）而引起的损失将不负责任。
- 安装时请确认阀门和管路没有杂质、焊渣等异物。
- 阀门使用介质的温度、压力以及流体流向在本安装指导中有详细说明。
- 安装阀门时，管路应该没有机械拉力存在。

## 尺寸:

VGA82xx两通阀:



VGA88/89xx三通阀:



DN	B mm	D mm	D2 mm	D4 mm	K mm	L1 mm	L2 mm	L3 mm 两通	L3 mm 三通	H1 mm	H2 mm	重量 kg 两通	重量 kg 三通	H-1 mm	H-2 mm
15	14	95	4-14	46	65	130	65	70	106	41	117	3.6	4.5	395	656
20	16	105	4-14	56	75	150	75	70	106	46	122	4.6	5.7	400	661
25	16	115	4-14	65	85	160	80	75	111	48	124	5.2	6.3	402	663
32	18	140	4-19	76	100	180	90	80	121	59	135	7.4	9.4	413	674
40	18	150	4-19	84	110	200	100	82	122	50	126	9.4	11.7	404	665
50	20	165	4-19	99	125	230	115	98	136	60	136	13	15.6	414	675
65	20	185	4-19	118	145	290	145	112	156	90	166	20	24	/	705
80	22	200	8-19	132	160	310	155	130	185	120	196	31	34	/	735
100	23	220	8-19	156	180	350	175	150	202	136	212	46	49	/	751
125	24	250	8-19	184	210	400	200	175	240	157	233	59	63	/	772
150	25	285	8-23	211	240	480	240	200	270	171	247	77	82	/	786
200	26	340	12-23	266	295	500	250	238	315	185	261	122	129	/	800
250	31	405	12-28	319	55	600	300	264	370	205	281	185	195	/	820

说明: H-1是与500N和1000N执行器连接; H-2是与1800N和3000N执行器连接

## 中国区主要办事处

### 北京

电话 : (010) 5928 1888  
传真 : (010) 5928 1818

### 成都

电话 : (028) 6268 5000  
传真 : (028) 8602 6818

### 冷冻项目工程中心

电话 : (021) 6276 6509  
传真 : (021) 6299 3086

### 上海

电话 : (021) 6276 6509  
传真 : (021) 6277 3543

### 南京

电话 : (025) 8479 9857  
传真 : (025) 8479 9624

### 广州

电话 : (020) 8363 5222  
传真 : (020) 8363 5828

### 济南

电话 : (0531) 8318 5555  
传真 : (0531) 8318 5500

官方微博



官方微信



关注我们:   

热线电话: 400-820-6607

[www.johnsoncontrols.cn/be](http://www.johnsoncontrols.cn/be)

© 2016 Johnson Controls, Inc.

本资料内所含的产品设计、规格或外观等信息如有变化, 恕不另行通知。  
本资料仅供参考, 购买时请以实物为准。

PUBL-8003ZH(0816)

