

VGA7000系列螺纹座阀



VGA7000系列螺纹座阀



VGA72xx 系列两通螺纹座阀



VGA78xx 系列三通螺纹座阀

特性

- 1: 口径从DN15到DN50全系列
- 2: Kvs流量值从 0.63到40m³/h不等
- 3: 阀体、阀杆采用高品质不锈钢
- 4: 采用标准法兰连接ISO7-1
- 5: 配合VAP-B, VAF系列执行器, 可以提供不同的关断压力, 满足各种应用

技术参数

额定压力	PN16
法兰连接	ISO7-1
介质	水, 乙二醇溶液(浓度低于50%), 低压蒸汽(小于100kPa)
温度范围	-25~150°C
阀门特性	DN20~25 全行程等百分比
	DN15, DN32~50 在0~40%开度等百分比, 40~100%开度近似等百分比
	三通阀的旁通回路, 均为线性
泄漏率	0.01%的Kvs
可调比	>50:1

注: 如果介质温度低于2摄氏度, 需要订购阀杆加热附件VGA-H1。




材料

阀体	不锈钢
阀芯	不锈钢
阀杆	不锈钢
密封结构	V型密封圈+不锈钢弹簧自补偿
阀杆密封	聚四氟乙烯PTFE

型号清单

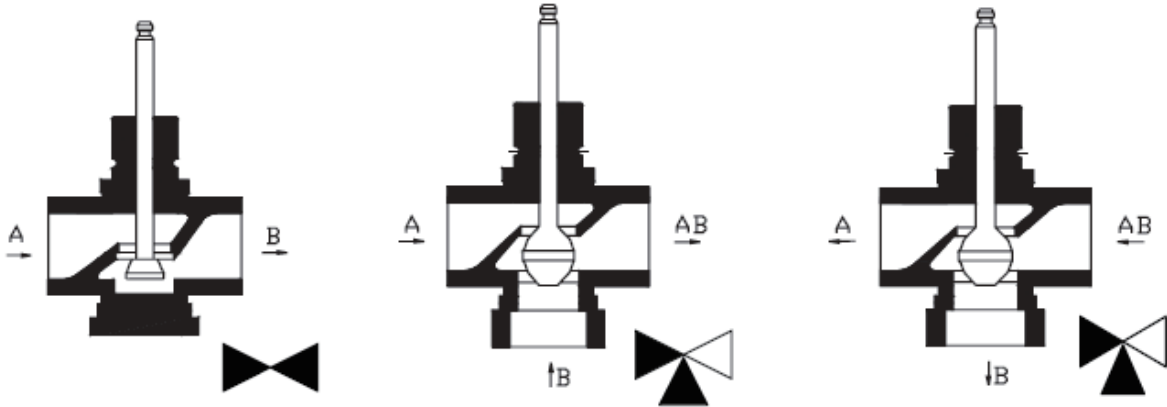
尺寸	两通	三通混流/分流	行程 (mm)	Kvs (m ³ /h) 控制端	Kvs (m ³ /h) 旁通端 (仅对三通阀)
DN15	VGA7201AC	VGA7803AC	10	0.63	0.4
	VGA7201AD	VGA7803AD	10	1	0.63
	VGA7201AE	VGA7803AE	10	1.6	1
	VGA7201AF	VGA7803AF	10	2.5	1.6
	VGA7201AG	VGA7803AG	10	4	2.5
DN20	VGA7201BL	VGA7803BL	10	6.3	4
DN25	VGA7201CN	VGA7803CN	15	10	6.3
DN32	VGA7201DP	VGA7803DP	20	16	10
DN40	VGA7201ER	VGA7803ER	20	25	16
DN50	VGA7201FS	VGA7803FS	20	40	25

备注：三通阀可同时作为混流阀或者分流阀，具体参照阀体铭牌指示。

VGA7000 DN15-DN50 螺纹座阀				非弹簧复位								
				VAx500			VAx1000			VAx1800		
												
辅助开关				开关-浮点 24V	0(2) - 10 VDC 0(4) - 20 mA	开关-浮点 220V	开关-浮点 24V	0(2) - 10 VDC 0(4) - 20 mA	开关-浮点 220V	开关-浮点 24V	0(2) - 10 VDC 0(4) - 20 mA	开关-浮点 220V
电压输出										■		■
位置反馈												
0(2)-10 VDC, 0(4)-20 mA					■			■			■	
电源电压												
220 VAC +/-15% 50/60 Hz						■			■			■
24 VAC +/-15% 50/60 Hz				■	■		■	■		■	■	
电气接线												
接线排				■	■	■	■	■	■	■	■	■
配件												
手动开关				■	■	■	■	■	■	■	■	■
DN	Kvs	两通	三通	关断压力(kPa)								
DN15	0.63	VGA7201AC		1600								
DN15	1	VGA7201AD		1600								
DN15	1.6	VGA7201AE		1600								
DN15	2.5	VGA7201AF		1600								
DN15	4	VGA7201AG		1600								
DN20	6.3	VGA7201BL		1100								
DN25	10	VGA7201CN		700		800						
DN32	16	VGA7201DP		400		600						
DN40	25	VGA7201ER		250		400				700		
DN50	40	VGA7201FS				300				600		
DN15	0.63		VGA7803AC	500		750						
DN15	1		VGA7803AD	500		750						
DN15	1.6		VGA7803AE	500		750						
DN15	2.5		VGA7803AF	500		750						
DN15	4		VGA7803AG	500		750						
DN20	6.3		VGA7803BL	500		750						
DN25	10		VGA7803CN	400		700						
DN32	16		VGA7803DP	350		600						
DN40	25		VGA7803ER	300		400				700		
DN50	40		VGA7803FS			300				600		
连接件				不需要								
				VAF500-24-B	VAF500-24-B	VAF500-220-B	VAF1000-24-B	VAF1000-24-B	VAF1000-220-B	VAF1800-24-B	VAF1800-24-B	VAF1800-220-B

黑体标注为常用的关断压力组合

机械设计



DN15-DN50 两通阀体

DN15-DN50 三通合流阀体

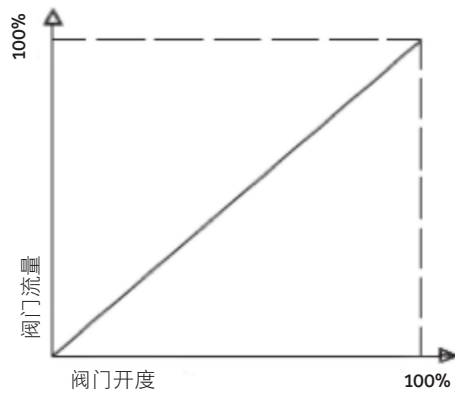
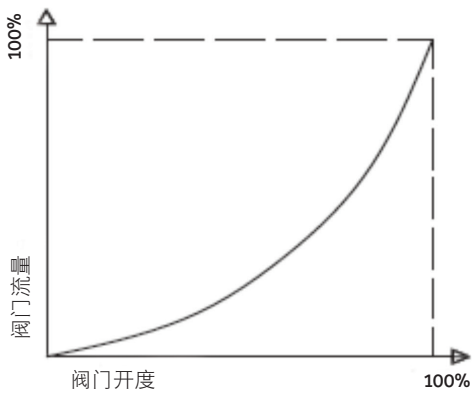
DN15-DN50 三通分流阀体

流量特性

A - AB: DN20~DN25, 等百分比

DN15, DN32~50, 0~40%开度等百分比,
40~100%开度近似等百分比

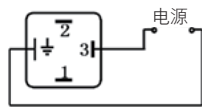
B - AB: 线性



附件（阀杆加热器）



VGA-H1 阀杆加热器



接线图

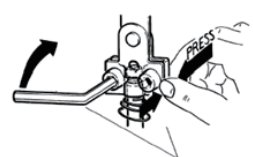
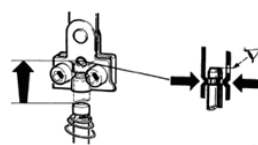
型号	行程	电压	功率	加热温度
VGA-H1	≤ 20mm	24VAC/DC	15w	80-120 C



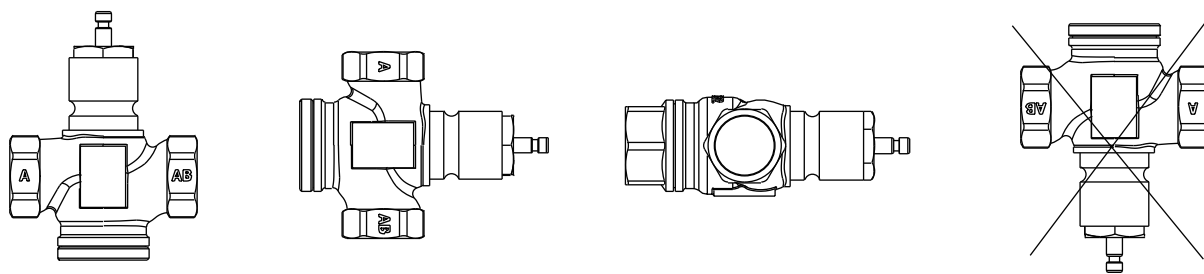
将连接器插头固定在驱动器底板上，如图所示



注：电加热印有“24V 15W”丝印面向下

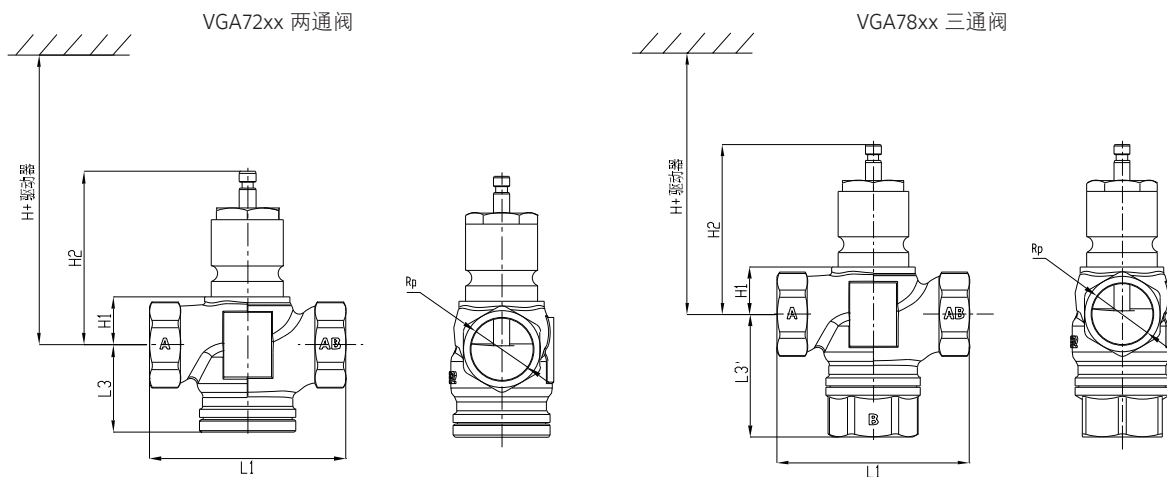


安装



- 阀门安装需由专业人员严格按照安装指导以及当地法规进行，江森自控对于在安装调试和操作阀门时，未按照安装指导或者标准操作（即使未在此处详细描述）而引起的损失将不负责任。
- 安装时请确认阀门和管路没有杂质、焊渣等异物。
- 阀门使用介质的温度、压力以及流体流向在本安装指导中有详细说明。
- 安装阀门时，管路应该没有机械拉力存在。

尺寸



DN	Rp	L1 mm	L3 mm 两通	L3 mm 三通	H1 mm	H2 mm	重量 kg 两通	重量 kg 三通	H-1 mm	H-2 mm
15	1/2"	75	38	53	20	97	1	1.1	374	635
20	3/4"	80	38	55	20	97	1.2	1.2	374	635
25	1"	105	43	60	26	103	1.6	1.6	380	641
32	1-1/4"	120	52.5	76	29.5	106	2	2.1	384	645
40	1-1/2"	130	53	79	36	113	2.5	2.6	390	651
50	2"	150	68	92	51	128	3.8	3.8	405	666

说明：H-1是与500N和1000N执行器连接；H-2是与1800N和3000N执行器连接

中国区主要办事处

北京

电话 : (010) 5928 1888
传真 : (010) 5928 1818

成都

电话 : (028) 6268 5000
传真 : (028) 8652 7279

冷冻项目工程中心

电话 : (021) 6276 6509
传真 : (021) 6299 3086

上海

电话 : (021) 6276 6509
传真 : (021) 6277 3543

南京

电话 : (025) 8479 9857
传真 : (025) 8479 9624

广州

电话 : (020) 8363 5222
传真 : (020) 8363 5828

济南

电话 : (0531) 8318 5555
传真 : (0531) 8318 5500

官方微博



官方微信



关注我们:   

热线电话: 400-820-6607

www.johnsoncontrols.cn/be

© 2015 Johnson Controls, Inc.

本资料内所含的产品设计、规格或外观等信息如有变化,恕不另行通知。
本资料仅供参考,购买时请以实物为准。